

TANGO DUO-STP (専用冷蔵庫付)



承認図

寸法(mm) : W804 x D629 x H834

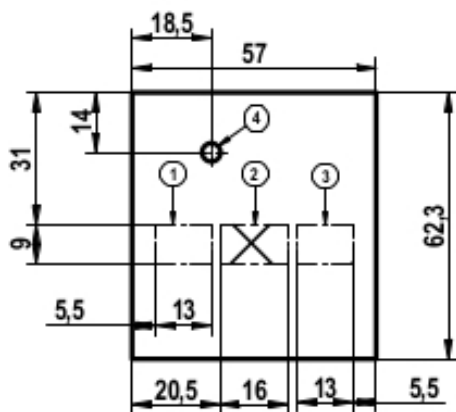
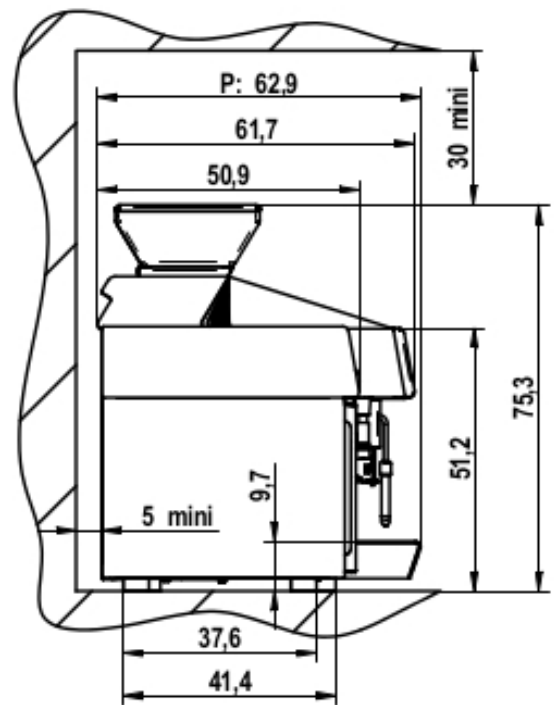
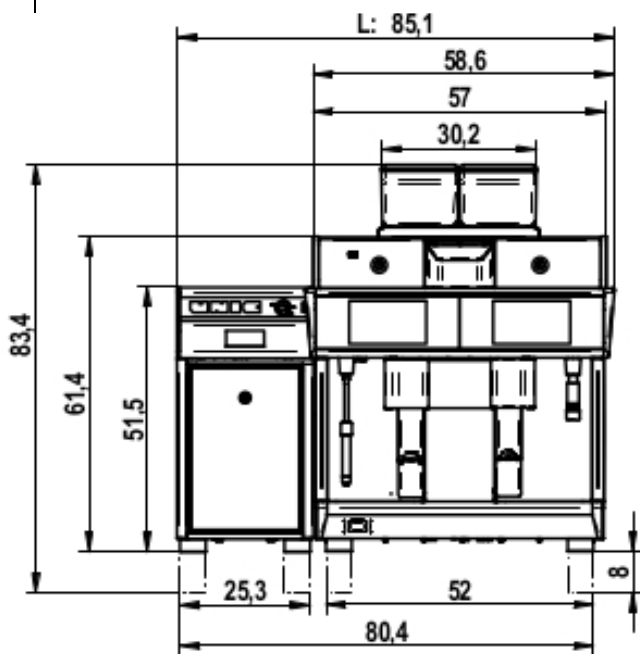
マシン電源 : 単相 200V50Hz 30 A 6000W (三相も可、200V 17.5A 6000W)

冷蔵庫電源 : 単相 100V 40W

総重量 : 123kg

給水接続方法 : 15 A バルブ止

排水接続方法 : 20mmワイヤ入りホース



- ① 排水ホース通過の所 (20mmワイヤ入り)、電源コードの通過も可能
- ② コーヒーカスを直接廃棄するための所 (オプションのみ)
- ③ 給水ホース通過の所 (15 A バルブ止)
- ④ 電源コードの通過も可能

センチ単位で表示されている。

