

# TANGO ACE 2G (1G 共用) 承認図



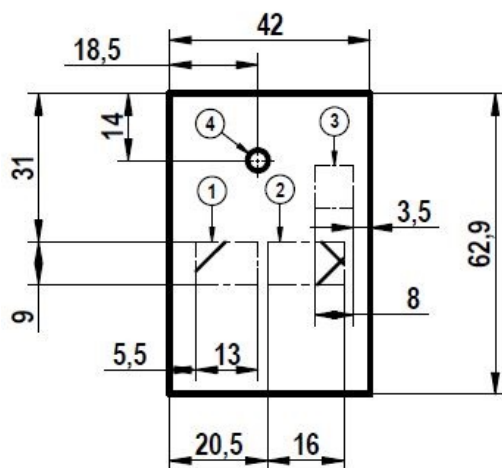
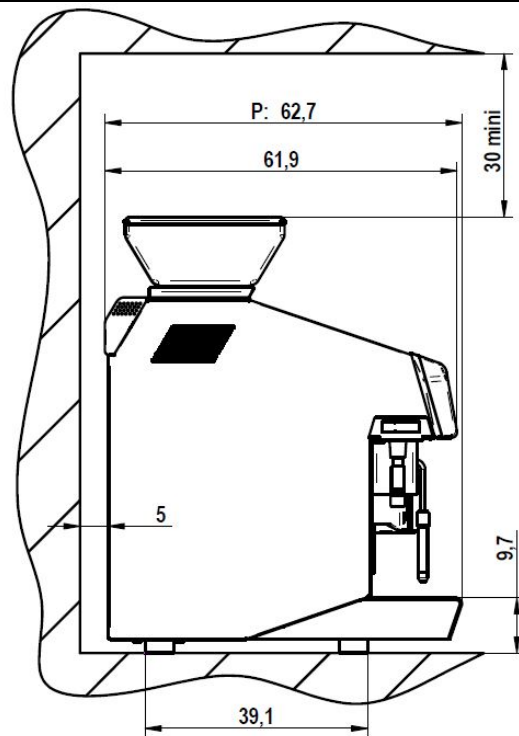
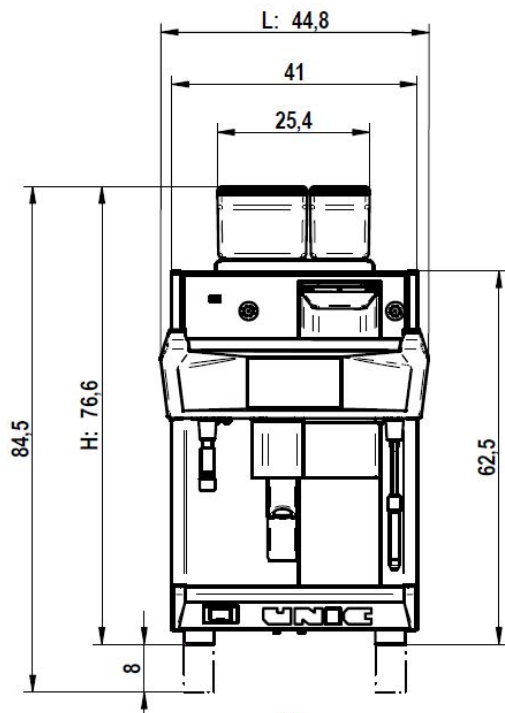
寸法(mm) : W448 x D627 x H776

電源 : 単相 200 V 50Hz 20 A 4000W (三相も可、200 V 50Hz 11.5A 4000W)

重量 : 100kg

給水接続方法 : 15 A バルブ止

排水接続方法 : 20mmワイヤ入りホース



- ①排水ホース通過の所 (20mmワイヤ入り)  
電源コードの通過も可能
- ② (オプション : かす受けなし直接シュートタイプ)
- ③給水ホース通過の所 (15 A バルブ止)
- ④電源コード通過可能

センチ単位で表示されている。

