

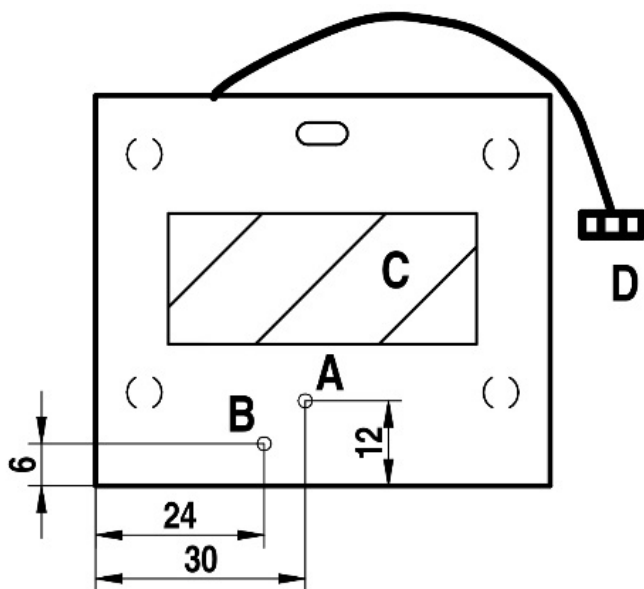
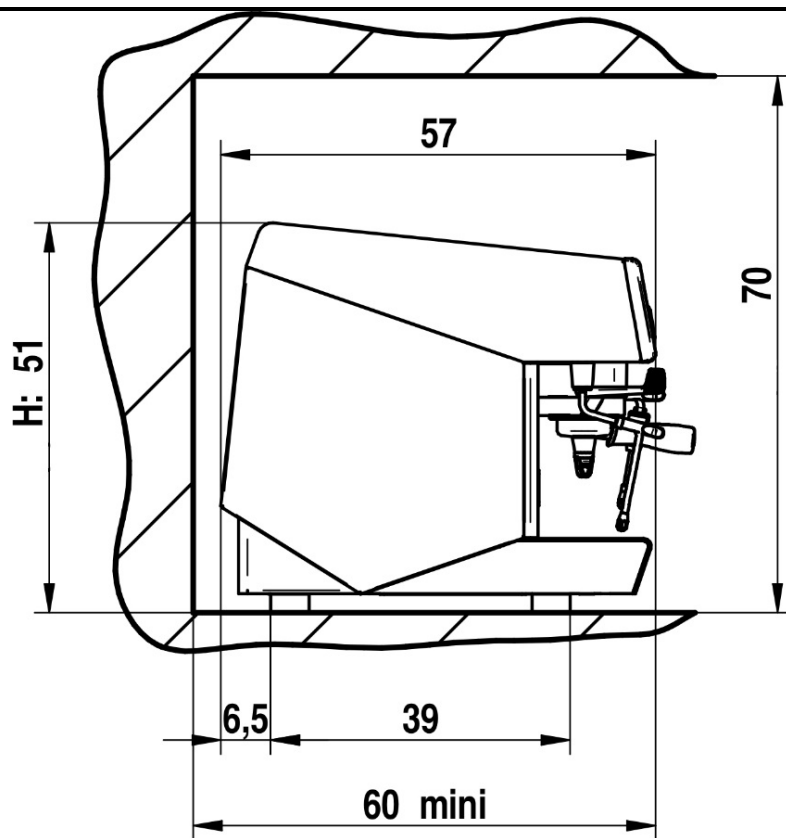
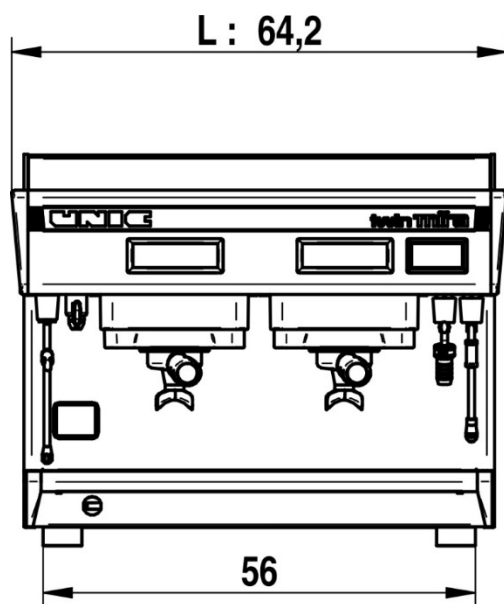
寸法 W640 x D570 x H510

電源 単相 200 V 50Hz 17.5A 3500W

重量 55kg

給水接続方法 15 A バルブ止

排水接続方法 20mmワイヤ入りホース



D (L: 2m)

- A 給水接続 (15 A バルブ止)
- B 排水接続 (20mmワイヤ入りホース)
- C ホース通過の所
- D 電源接続

センチ単位で表示されている。

