

# tri mira 承認図

**UNIC**  
ESPRESSO ENGINEERS

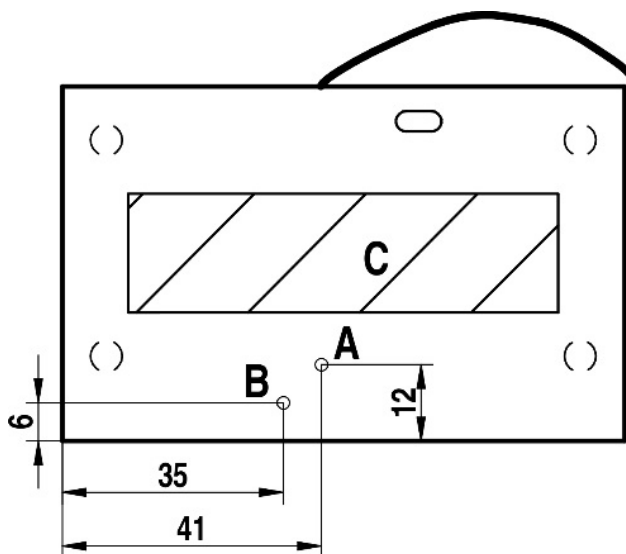
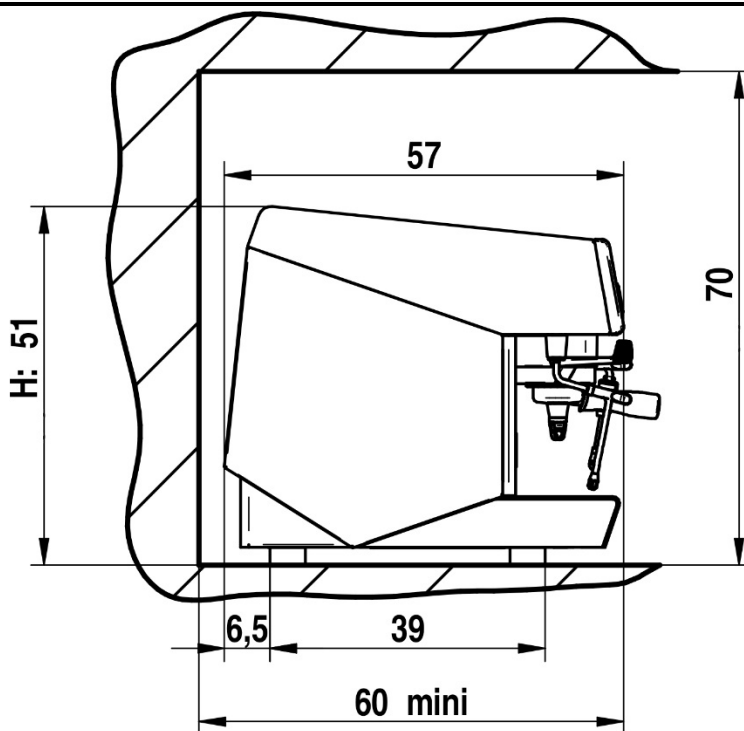
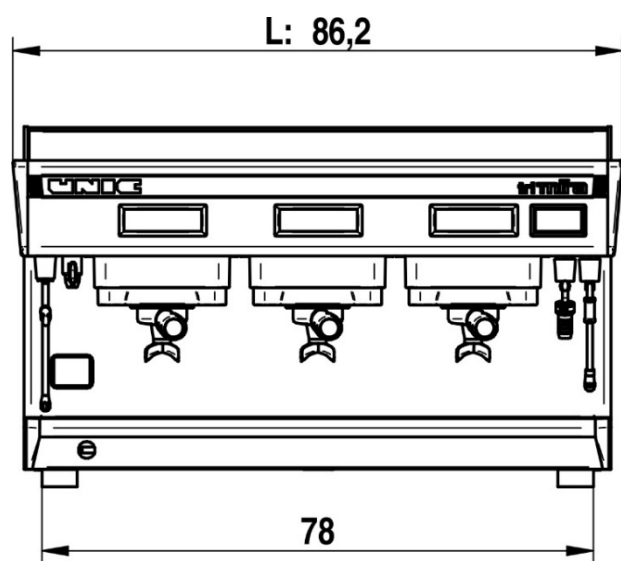
寸法(mm) : W860 x D570 x H510

電源 : 単相 200 V 50Hz 17.5A 3500W

重量 : 76kg

給水接続方法 : 15 A バルブ止

排水接続方法 : 20mmワイヤ入りホース



D (L: 2m)

A (15 Aバルブ止)

B 排水接続 (20mmワイヤ入りホース)

C ホース通過の所

D 電源接続

センチ単位で表示されている。

